

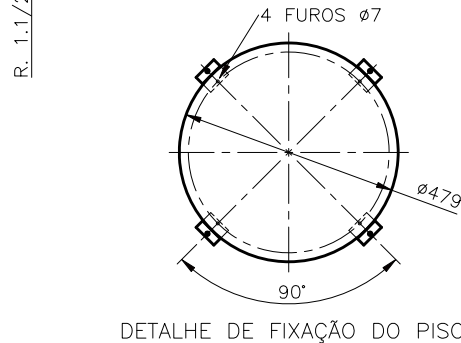
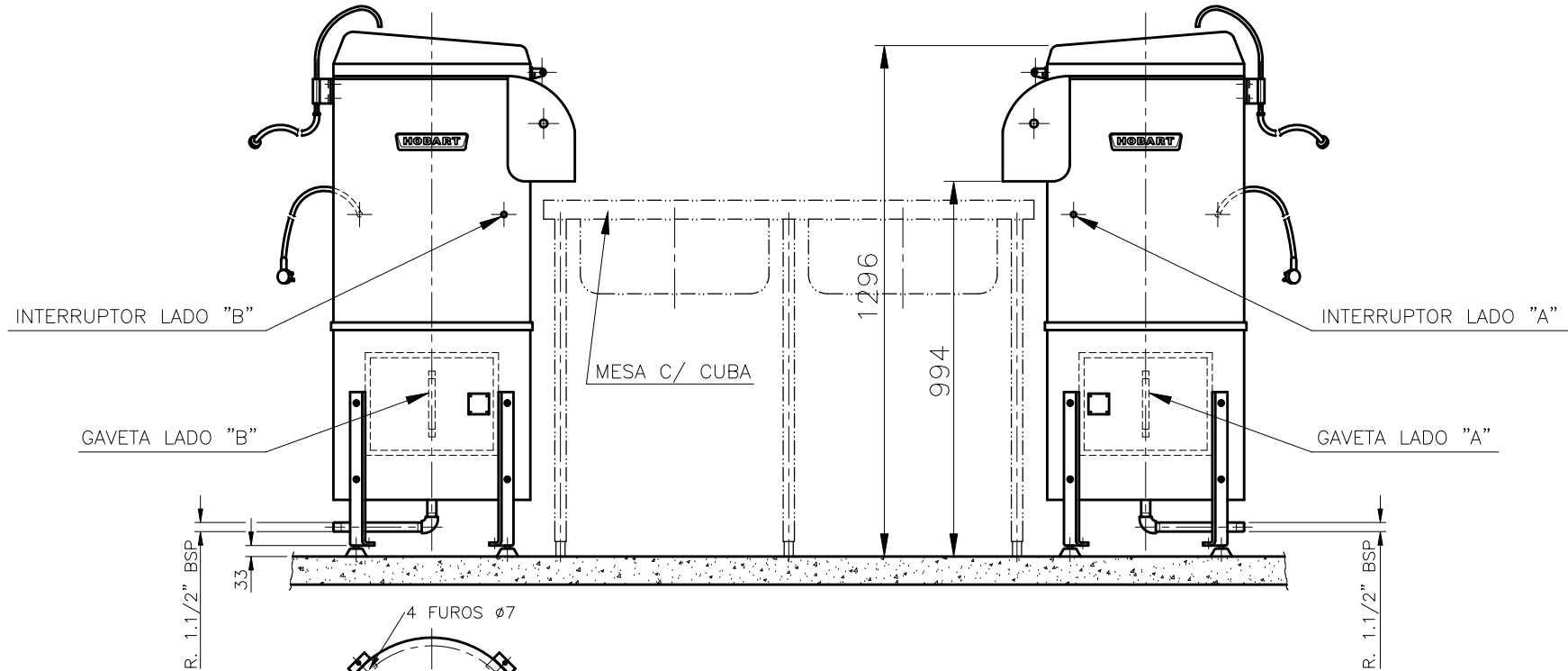
Este desenho é de propriedade intelectual exclusiva da HOBART DO BRASIL LTDA, sendo proibida a sua reprodução total ou parcial sem autorização por escrito.

# ESQUEMA DE MONTAGEM

## DESCASCADOR B-6430 C/ CAIXA DE DECANTAÇÃO

POSIÇÃO ESQUERDA PARA DIREITA ( )  
 INTERRUPTOR LADO "B"  
 GAVETA DE DETRITOS LADO "B"

POSIÇÃO DIREITA PARA ESQUERDA ( )  
 INTERRUPTOR LADO "A"  
 GAVETA DE DETRITOS LADO "A"



DETALHE DE FIXAÇÃO DO PISO

<b>HOBART DO BRASIL LTDA</b>			PESO TOTAL (kg):			
DESENHADO POR: J.Carlos	CONTROLADO POR:	APROVADO POR:	TÍTULO: <b>ESQUEMA DE MONTAGEM                  DESCASCADOR B-6430 C/                  CAIXA DE DECANTAÇÃO</b>			
DATA: 20/03/97	DATA:	DATA:				
ESCALA: 1:12.5		ARQUIVO: CD-30	DES. No. <span style="font-size: 1.5em;">CD-30</span>			
TOLERÂNCIAS GERAIS:		RUGOSIDADE			EXTRAÍDO DO DESENHO:	SUBSTITUI O DESENHO:
CONF.:		CONFORME			SUBSTITUÍDO PELO DES.:	
REV.	MODIFICAÇÕES	DATA	VISTO	GRAU:		