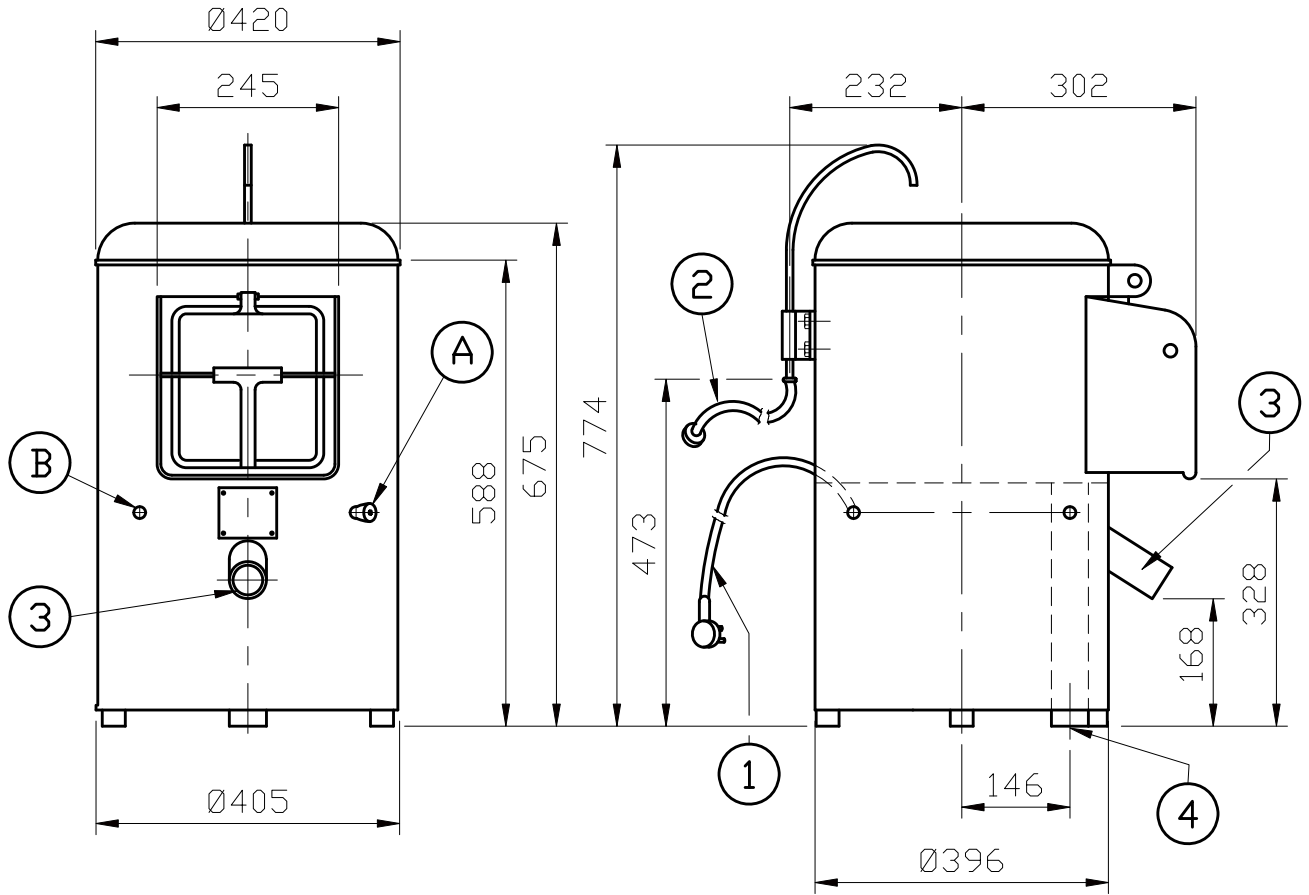


Este desenho é de propriedade intelectual exclusiva da HOBART DO BRASIL LTDA., sendo proibida a sua reprodução total ou parcial sem autorização por escrito.

REV.	MODIFICAÇÕES	DATA	VISTO
△	INCL. DADOS TOMADA E DISJ.	19/09/00	VLADIMIR

MODELO B-6115



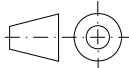
1- CABO E PLUG ELÉTRICO - 220V./60/MONOF.
UTILIZAR TOMADA NEMA REF.:5-15R (SIMILAR STECK S-1651)
E DISJUNTOR DE 15A (NÃO FORNECIDO COM O EQUIPAMENTO)

- 2- TUBO DE BORRACHA P/ ÁGUA
- 3- TUBO DE BORRACHA P/ DESCARGA Ø2"
- 4- SAÍDA VERTICAL (OPCIONAL) Ø2"

A ou B - POSIÇÃO DO INTERRUPTOR

HOBART DO BRASIL LTDA

PESO TOTAL (kg):

DESENHADO POR: J.Carlos	CONTROLADO POR:	APROVADO POR:	TÍTULO: DESENHO DIMENSIONAL DESCASCADOR DE BATATAS MOD.: B-6115		
DATA: 14/08/97	DATA:	DATA:			
	ESCALA: 1:10	ARQUIVO: B-6115			
TOLERÂNCIAS GERAIS: CONF.: 1	RUGOSIDADE CONFORME	EXTRAÍDO DO DESENHO: SUBSTITUI O DESENHO: SUBSTITUÍDO PELO DES.			
GRAU:	DES. No. B-6115				