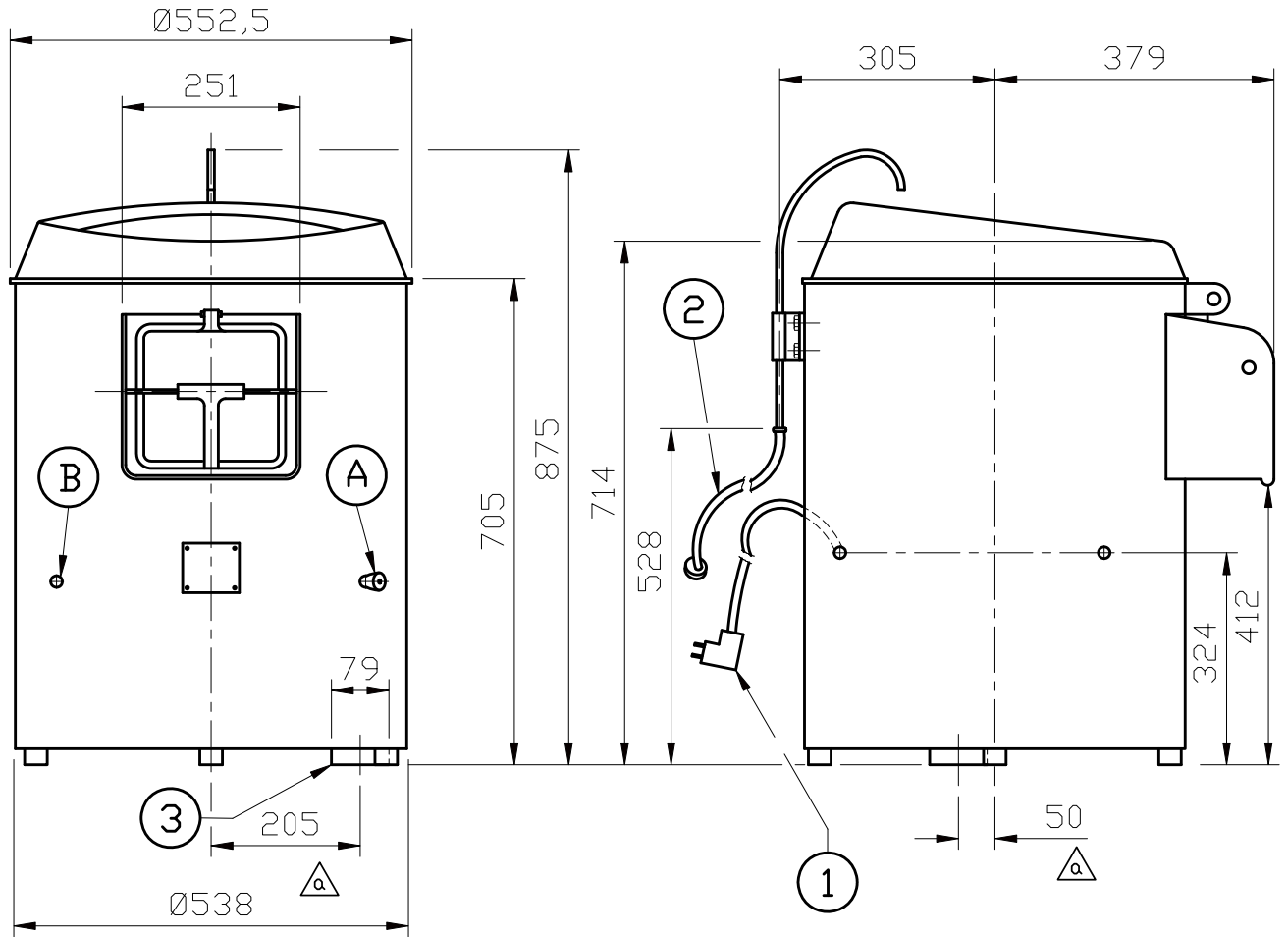


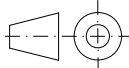
Este desenho é de propriedade intelectual exclusiva da HOBART DO BRASIL LTDA., sendo proibida a sua reprodução total ou parcial sem autorização por escrito.

REV.	MODIFICAÇÕES	DATA	VISTO
△	ERA 127; 34	06/01/04	VLADIMIR

MODELO B-6430



- 1- CABO E TOMADA ELÉTRICA
 - 2- TUBO DE BORRACHA P/ ÁGUA
 - 3- TUBO DE BORRACHA P/ DESCARGA SAÍDA VERTICAL (STANDARD)
- A ou B - POSIÇÃO DO INTERRUPTOR

HOBART DO BRASIL LTDA			PESO TOTAL (kg):	
DESENHADO POR: J.Carlos	CONTROLADO POR:	APROVADO POR:	TÍTULO: DESENHO DIMENSIONAL DESCASCADORA DE BATATAS MOD.: B-6430	
DATA: 14/08/97	DATA:	DATA:		
	ESCALA: 1:10	ARQUIVO: B-6430		
TOLERÂNCIAS GERAIS: CONF.: 1	RUGOSIDADE CONFORME	EXTRAÍDO DO DESENHO: SUBSTITUÍDO DESENHO: SUBSTITUÍDO PELO DES.		
GRAU:		DES. No. B-6430		