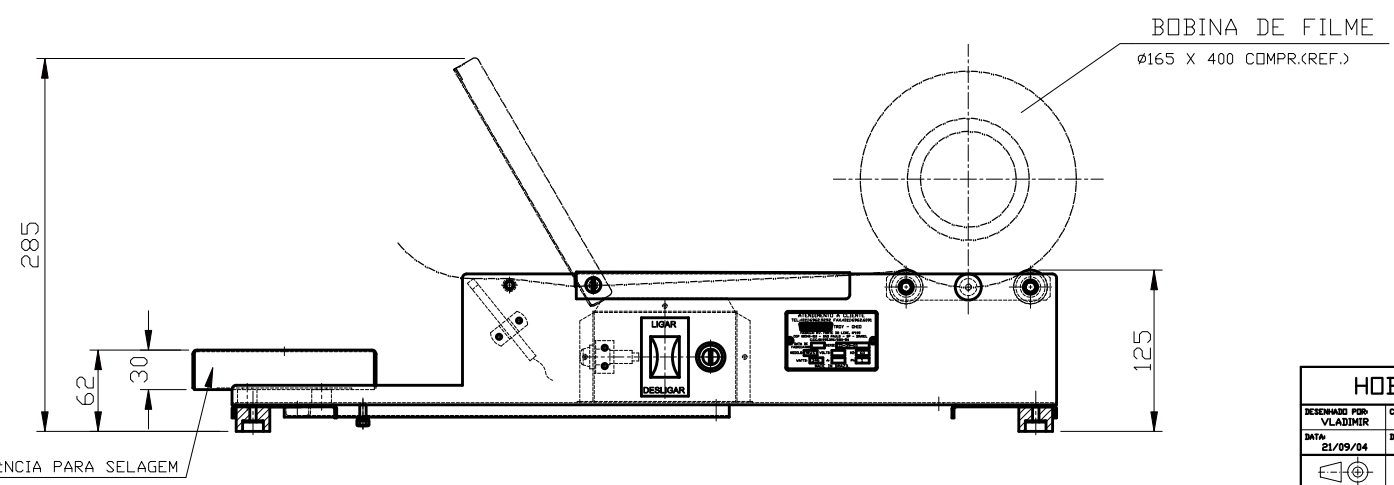
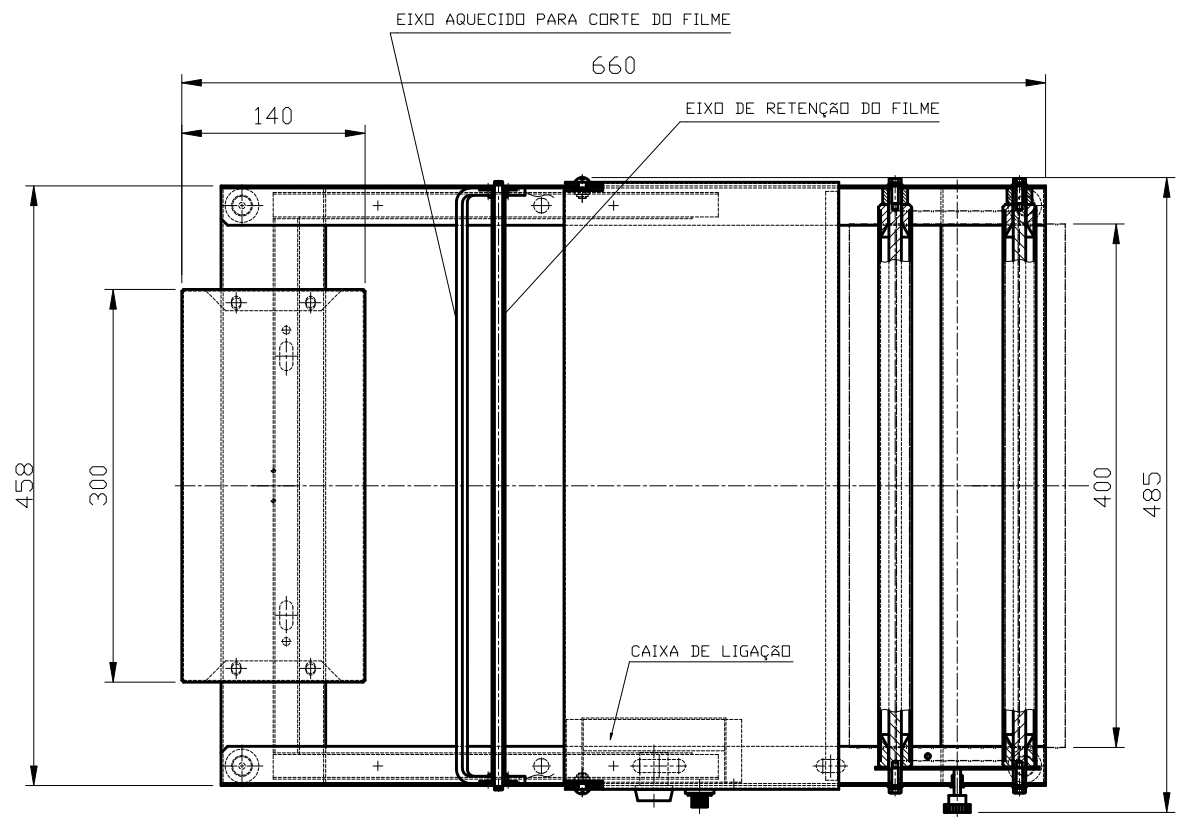


Este desenho é propriedade intelectual registrada e não pode ser reproduzido sem a autorização expressa da HOBART DO BRASIL LTDA.



| | | | |
|-------------------------------|-----------------|-------------------------|--|
| HOBART DO BRASIL LTDA | | | PESO TOTAL (kg) |
| | | | 6,5 |
| DESENHADO POR: VLADIMIR | CONTROLADO POR: | APROVADO POR: | TÍTULO: DESENHO DIMENSIONAL |
| DATA: 21/09/04 | DATA: | DATA: | EMBALADOR MANUAL |
| | ESCALA: 1:2 | ARQUIVO: EMB_MWS | MOD. MWS |
| TOLERÂNCIAS GERAIS: CONF.: | GERAIS: | RUGOSIDADE: CONFORME | EXTRAVELADO DO DESENHO SUBSTITUI O DESENHO SUBSTITUÍDO PELO DES. |
| REV. MODIFICAÇÃO-DES | DATA | VISTO | DES. No. D-383129-1 |

REV. MODIFICAÇÃO-DES DATA VISTO