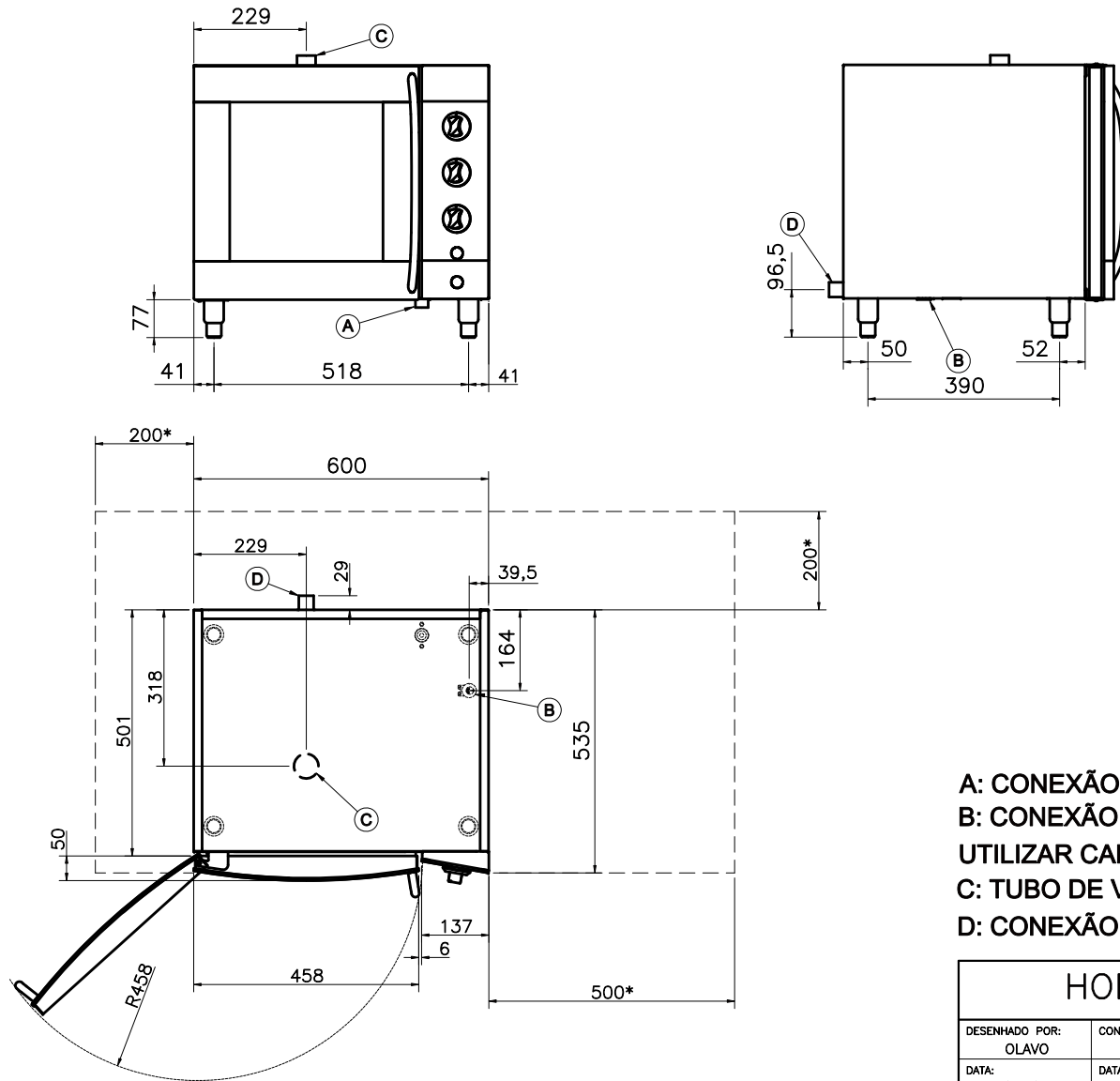


Este desenho é de propriedade intelectual exclusiva da HOBART DO BRASIL LTDA, sendo proibida a sua reprodução total ou parcial sem autorização por escrito.



*** DISTÂNCIAS DE SEGURANÇA PARA OUTROS EQUIPAMENTOS E/OU PAREDES**

- A: CONEXÃO DE ÁGUA 3/4" BSP**
- B: CONEXÃO ELÉTRICA 2,2kW - 220V - MONOFÁSICO**
- UTILIZAR CABO 1,5 mm² (2 FASES + TERRA) - DISJUNTOR 13A**
- C: TUBO DE VENTILAÇÃO**
- D: CONEXÃO DE DRENAGEM**

HOBART DO BRASIL LTDA			PESO TOTAL (kg): 55		
DESENHADO POR: OLAVO	CONTROLADO POR:	APROVADO POR:	TÍTULO: DESENHO DE INSTALAÇÃO FORNO COMBINADO MOD.: FEMD023		
DATA: 24/06/2010	DATA:	DATA:			
		ESCALA: 1:20	ARQUIVO:		
TOLERÂNCIAS GERAIS: CONF.:		RUGOSIDADE CONFORME	EXTRAÍDO DO DESENHO:	SUBSTITUI O DESENHO:	SUBSTITUÍDO PELO DES.:
REV.	MODIFICAÇÕES	DATA	VISTO	DES. No. PLANFEMD023	