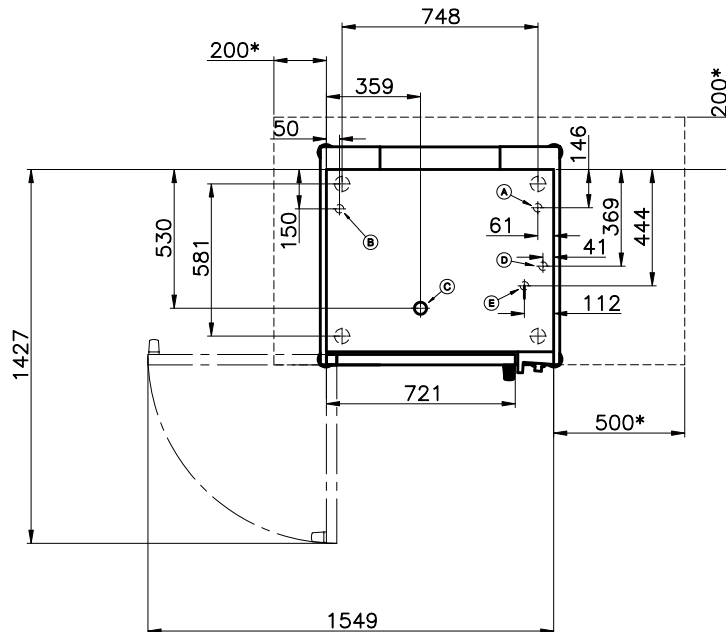
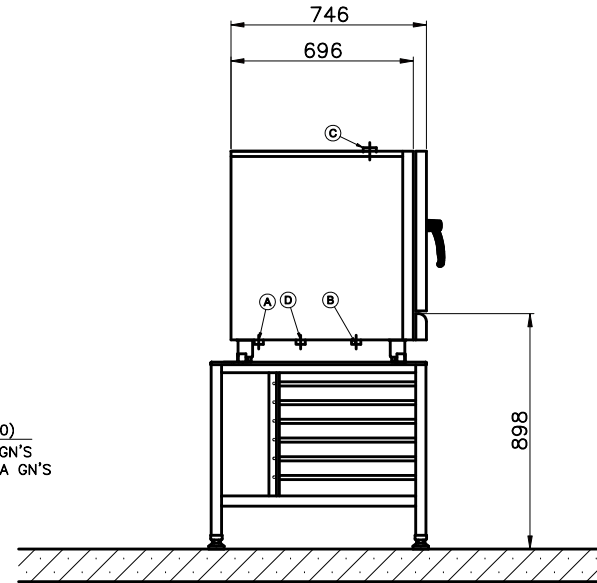
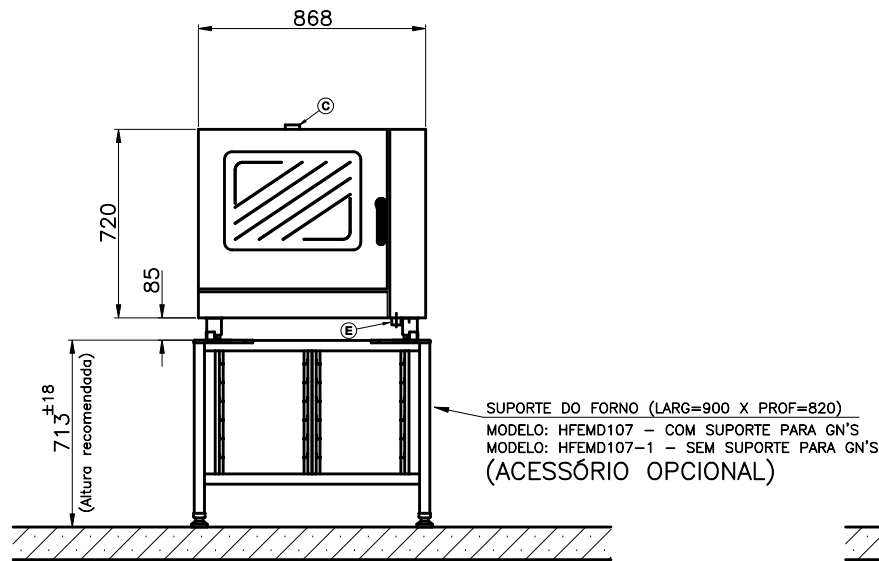


Este desenho é de propriedade intelectual exclusiva da HOBART DO BRASIL LTDA, sendo proibida a sua reprodução total ou parcial sem autorização por escrito.

NOTA: PREVER COIFA

DIMENSÕES EM MILÍMETROS



- A: CONEXÃO DE ÁGUA 3/4" BSP**
 DUREZA DA ÁGUA = 5° a 7° Clark
 PRESSÃO = 1,2 A 4 bar
 CONSUMO TEÓRICO = 20 LITROS/HORA NA FUNÇÃO VAPOR
 55 LITROS/HORA NA FUNÇÃO COMBINADO
- B: CONEXÃO DE DRENAGEM Ø40mm**
 NOTA: O MATERIAL DA TUBULAÇÃO DE DRENAGEM DEVE SER RESISTENTE A TEMPERATURA DE 100°C
- C: TUBO DE VENTILAÇÃO Ø50mm**
- D: CONEXÃO ELÉTRICA 8,0kW-TRIFÁSICO**
 220V - UTILIZAR CABO 4,0 mm² (3 FASE + TERRA) - DISJUNTOR DE 25A
 380V - UTILIZAR CABO 1,5 mm² (3 FASE + NEUTRO + TERRA) - DISJUNTOR DE 16A

* DISTÂNCIAS DE SEGURANÇA PARA OUTROS EQUIPAMENTOS E/OU PAREDES

REV.	MODIFICAÇÕES	DATA	VISTO

HOBART DO BRASIL LTDA			PESO TOTAL (kg): 140		
DESENHADO POR: OLAVO	CONTROLADO POR:	APROVADO POR:	TÍTULO: DESENHO DE INSTALAÇÃO FORNO COMB. C/ SUPORE MOD.: FEMD067SC		
DATA: 21/08/2008	DATA:	DATA:			
ESCALA: 1:20		ARQUIVO:			
TOLERÂNCIAS GERAIS: CONF.:	RUGOSIDADE CONFORME	EXTRAÍDO DO DESENHO: SUBSTITUI O DESENHO: SUBSTITUÍDO PELO DES.:			
GRAU:		DES. No. PLANFEMD067SC			