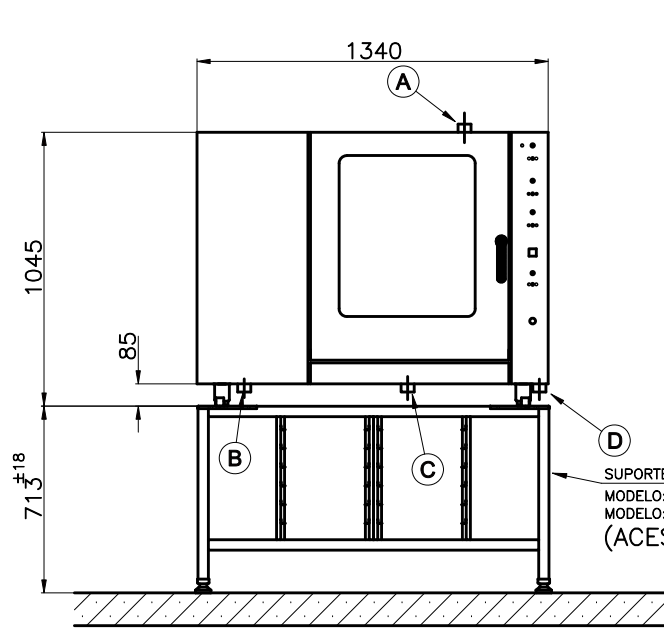


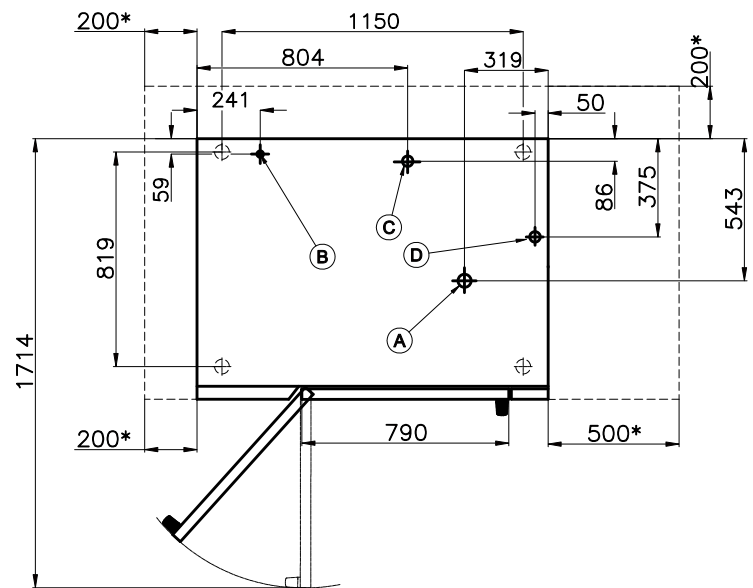
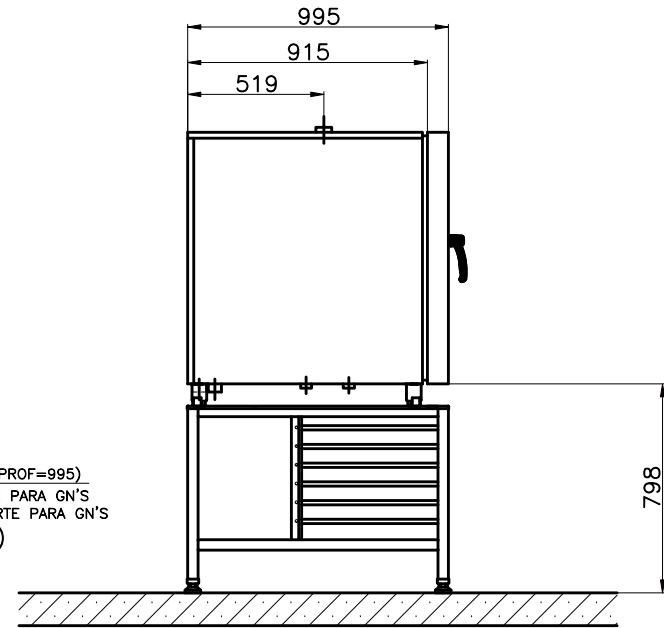
Este desenho é de propriedade intelectual exclusiva da HOBART DO BRASIL LTDA, sendo proibida a sua reprodução total ou parcial sem autorização por escrito.

NOTA: PREVER COIFA

DIMENSÕES EM MILÍMETROS



SUPORTE DO FORNO (LARG=1340 X PROF=995)
 MODELO: HFEMD207 - COM SUPORTE PARA GN'S
 MODELO: HFEMD207-1 - SEM SUPORTE PARA GN'S
 (ACESSÓRIO OPCIONAL)



A: TUBO DE VENTILAÇÃO Ø50mm
 NOTA: PREVER EXAUSTOR

B: CONEXÃO DE ÁGUA 3/4" BSP
 DUREZA DA ÁGUA = 5° a 7° Fr
 PRESSÃO = 1,2 A 4 bar
 TEMPERATURA MÁXIMA = 50°C
 CONSUMO TEÓRICO = 100 LITROS/HORA NA FUNÇÃO VAPOR
 140 LITROS/HORA NA FUNÇÃO MISTA

C: CONEXÃO DE DRENAGEM Ø100mm
 NOTA: O MATERIAL DA TUBULAÇÃO DE DRENAGEM DEVE SER RESISTENTE A TEMPERATURA DE 100°C

D: CONEXÃO ELÉTRICA 24kW-TRIFÁSICO
 220V - UTILIZAR CABO 16 mm² (3 FASE + TERRA) - DISJUNTOR DE 63A
 380V - UTILIZAR CABO 10 mm² (3 FASE + NEUTRO + TERRA) - DISJUNTOR DE 40A

* DISTÂNCIAS DE SEGURANÇA PARA OUTROS EQUIPAMENTOS E/OU PAREDES

REV.	MODIFICAÇÕES	DATA	VISTO
------	--------------	------	-------

HOBART DO BRASIL LTDA			PESO TOTAL (kg): 300		
DESENHADO POR: OLAVO	CONTROLADO POR:	APROVADO POR:	TÍTULO: DESENHO DE INSTALAÇÃO FORNO COMBINADO MOD.: FEMD207SC		
DATA: 24/08/2008	DATA:	DATA:			
		ESCALA: 1:20	ARQUIVO:		
TOLERÂNCIAS GERAIS: CONF.: 0,3		RUGOSIDADE CONFORME	EXTRAÍDO DO DESENHO:	SUBSTITUI O DESENHO:	SUBSTITUÍDO PELO DES.:
GRAU:		DES. No. PLANFEMD207SC			