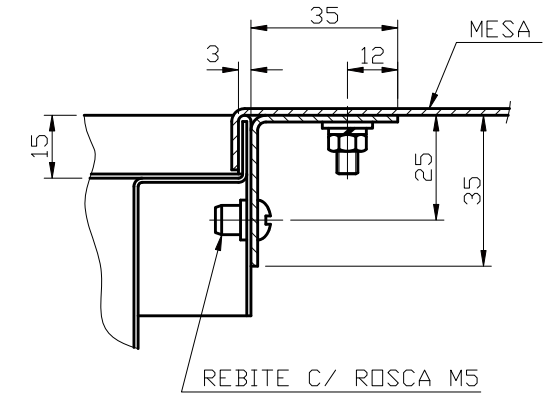
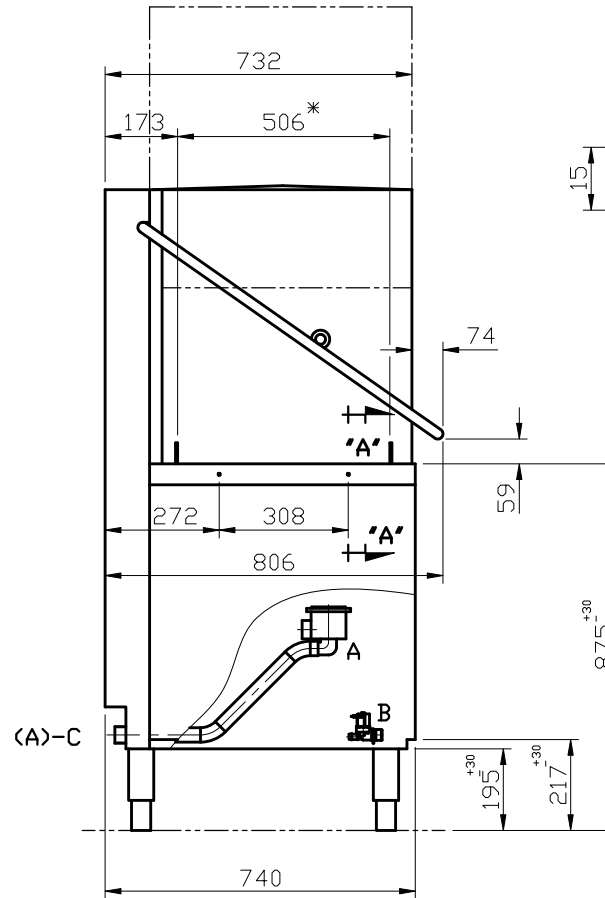
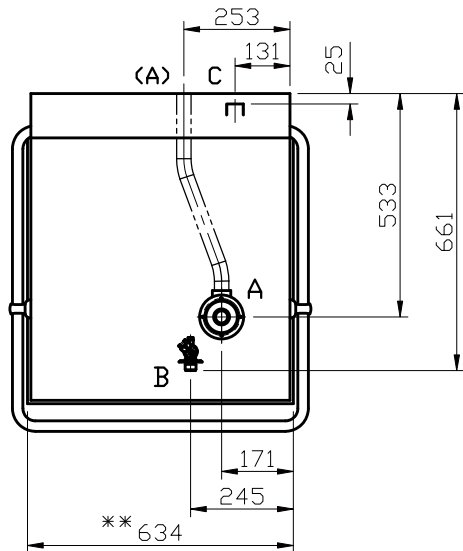
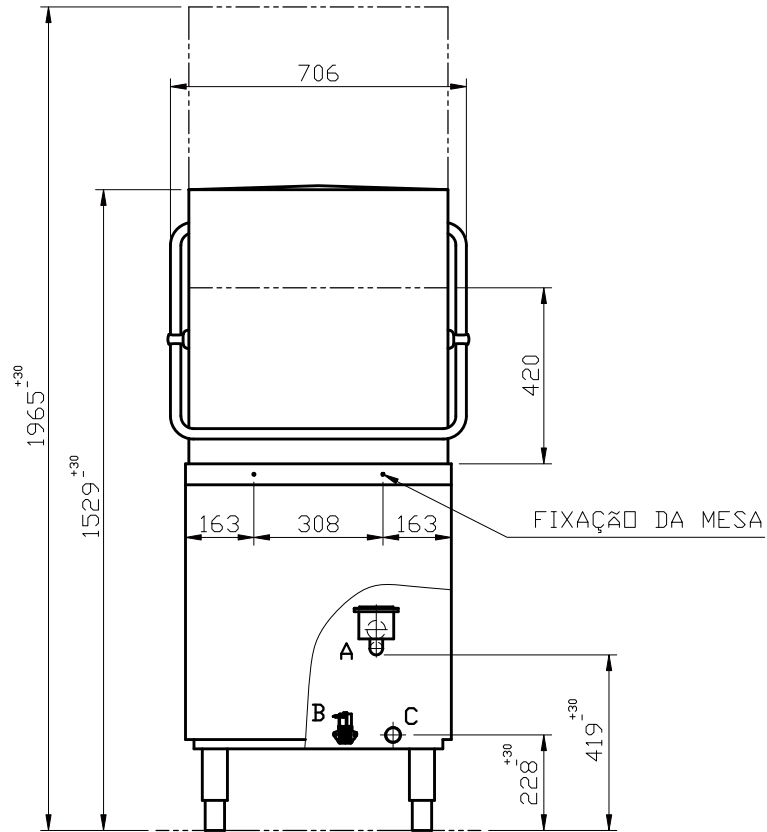


Este desenho é de propriedade intelectual exclusiva da HOBART DO BRASIL LTDA, sendo proibida a sua reprodução total ou parcial sem autorização por escrito.



**DET. "A-A"**

\* ABERTURA ÚTIL PARA CESTO  
\*\* DISTÂNCIA ENTRE AS MESAS

A		Ø50mm - 1,5mt
B		G 3/4" - 1,5mt
C		CABO #10mm <sup>2</sup> 2mt

<b>HOBART DO BRASIL LTDA</b>			PESO TOTAL (kg):		
DESENHADO POR: J.CARLOS	CONTROLADO POR:	APROVADO POR:	TÍTULO: DESENHO DIMENSIONAL LAVADORA DE LOUÇA MOD.: AMX		
DATA: 06/02/06	DATA:	DATA:	EXTRAÍDO DO DESENHO: SUBSTITUI O DESENHO: SUBSTITUÍDO PELO DES.		
		ESCALA: 1:10	ARQUIVO: DES_INST_AMX		DES. No. DES_INST_AMX
TOLERÂNCIAS GERAIS: CONF.: ±0,3		RUGOSIDADE CONFORME			
REV.	MODIFICAÇÃO/DES	DATA	VISTO	GRAU:	