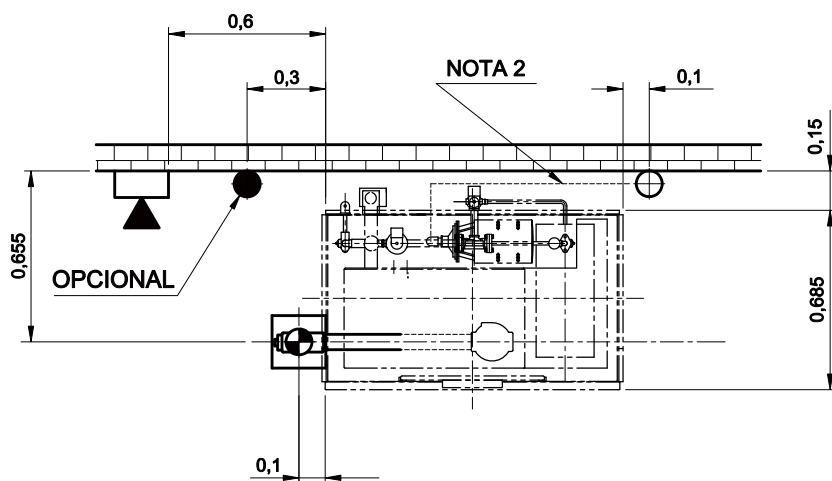
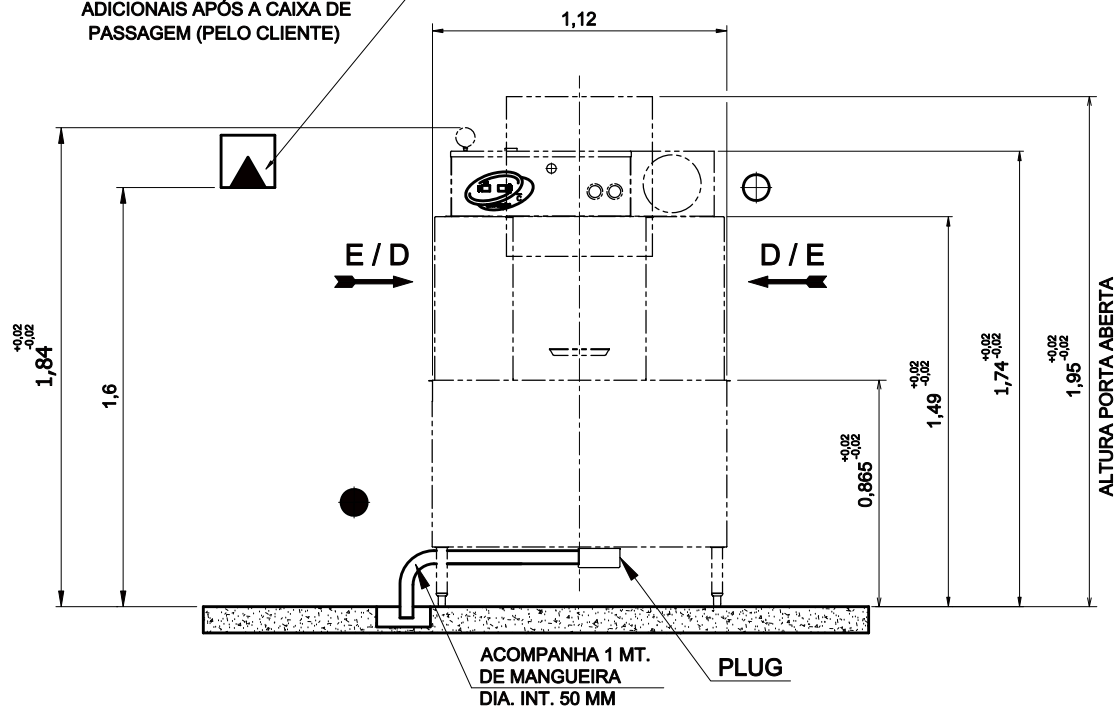


Este desenho é de propriedade intelectual exclusiva da HOBART DO BRASIL LTDA., sendo proibida a sua reprodução total ou parcial sem autorização por escrito.

CAIXA DE PASSAGEM

NOTA: DEIXAR 3 METROS DE CABOS ADICIONAIS APÓS A CAIXA DE PASSAGEM (PELO CLIENTE)



OBS.: Medidas expressas em metros

▲	TRIFÁSICO H=1,60 (NA PAREDE)
A	220V.- FIO FLEX. 4 x 70 mm ² - (3 Fases+Terra) ELÉTR. 54,2 kW - UTILIZAR DISJUNTOR 160A
	380V.- FIO FLEX. 5 x 35 mm ² - (3 Fases+Terra+Neutro) ELÉTR. 54,2 kW - UTILIZAR DISJUNTOR 100A
	440V. - FIO FLEX. 4 x 35 mm ² - (3 Fases+Terra) ELÉTR. 54,2 kW - UTILIZAR DISJUNTOR 100A
B	220V.- FIO FLEX. 4 x 4,0 mm ² - (3 Fases+Terra) VAPOR - 2,2 kW - UTILIZAR DISJUNTOR 10A
	380V. - FIO FLEX. 5 x 2,5 mm ² - (3 Fases+Terra+Neutro) VAPOR - 2,2 kW - UTILIZAR DISJUNTOR 6A
	440V.- FIO FLEX. 4 x 2,5 mm ² - (3 Fases+Terra) VAPOR - 2,2 kW - UTILIZAR DISJUNTOR 6A
●	ESGOTO SIFONADO DE Ø4" - NO PISO (TUBULAÇÃO RESISTENTE A TEMPERATURA ATÉ 80°C)
⊕	ÁGUA FRIA Ø3/4" BSP - H=1,6 VAZÃO=600 Litros/hora - P=1,0 a 1,5 kgf/cm ² CONSUMO = 550 LITROS/HORA TEMPERATURA = 20 A 25°C
●	VAPOR Ø1/2" BSP - H=0,4 VAZÃO=15 kg/h - P=0,5 a 1,5 kgf/cm ² (OPCIONAL)

NOTAS: 1-OS DISJUNTORES ELÉTRICOS NÃO SÃO FORNECIDOS COM A LAVADORA.

2-ACOMPANHA MANGUEIRA 3/4" (PVC CRISTAL) - COMPR. 2,0 METROS PARA INTERLIGAR O PONTO DE CONEXÃO DE ÁGUA FRIA AO PONTO DE CONEXÃO DE ENTRADA NA LAVADORA

HOBART DO BRASIL LTDA			PESO TOTAL (kg): 250
DESENHADO POR: VLADIMIR	CONTROLADO POR:	APROVADO POR:	TÍTULO: DESENHO DE INSTALAÇÃO
DATA: 24/07/2007	DATA:	DATA:	L.LOUÇAS C44A ELÉT./VAPOR
	ESCALA: 1:25	ARQUIVO: Plant_C44A_OR	MOV. D/E e E/D C/ OPTI-RINSE
TOLERÂNCIAS GERAIS: CONF.: ±0,01	RUGOSIDADE CONFORME	EXTRAÍDO DO DESENHO:	SUBSTITUÍDO PELO DES.:
REV. MODIFICAÇÃOES	DATA	VISTO	DES. No. Plant_C44A_OPTI-RINSE

A	REVISÃO GERAL NAS COTAS	23/02/09	VLADIMIR
REV.	MODIFICAÇÃOES	DATA	VISTO