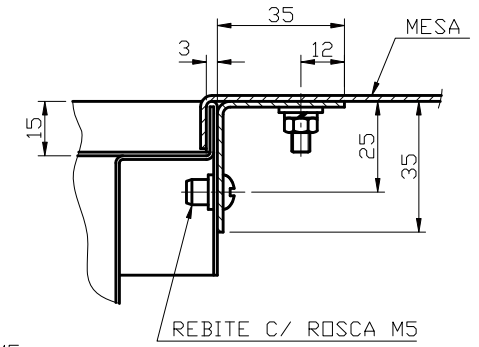
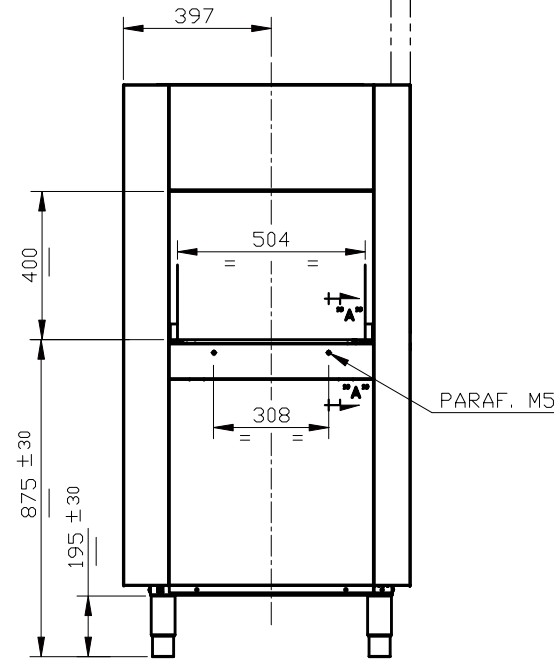
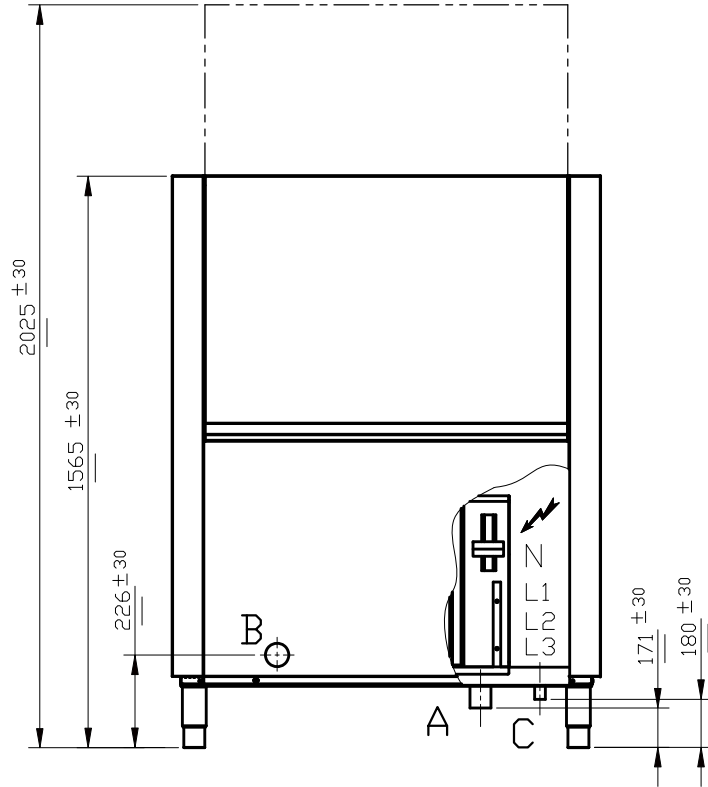
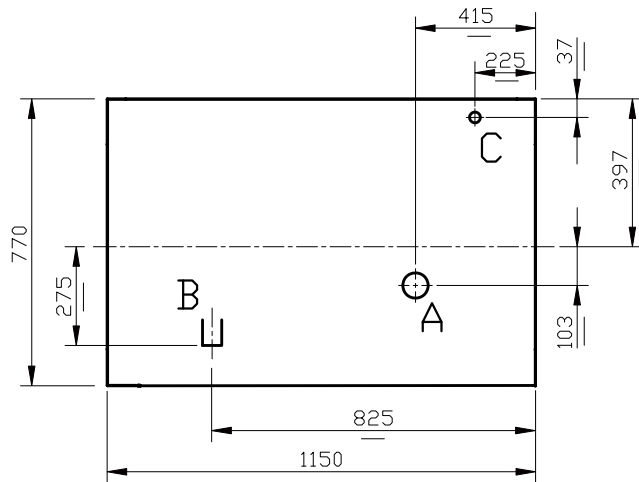


Este desenho é de propriedade intelectual exclusiva da HOBART DO BRASIL LTDA., sendo proibida a sua reprodução total ou parcial sem autorização por escrito.



**DET. "A-A"**



A		ø38mm - MANGUEIRA 1,7mts
B		G 3/4" - MANGUEIRA 2,0mts
C		220V.-FIO FLEX. 4x35mm <sup>2</sup> (3 Fases+Terra) ELÉTR. 31kW - UTILIZAR DISJUNTOR 100A 380V.-FIO FLEX. 5x16mm <sup>2</sup> (3 Fases+Terra) ELÉTR. 31kW - UTILIZAR DISJUNTOR 60A

**HOBART DO BRASIL LTDA**

PESO TOTAL (kg):

DESENHADO POR: J.CARLOS	CONTROLADO POR:	APROVADO POR:	TITULO: DESENHO DIMENSIONAL LAVADORA DE LOUÇAS MOD.: CCR100		
DATA: 28/05/07	DATA:	DATA:	EXTRAÍDO DO DESENHO:		
		ESCALA: 1:10	ARQUIVO: DES_INST_CCR100	SUBSTITUE O DESENHO:	
TOLERÂNCIAS GERAIS: CONF.: ±0.3		RUGOSIDADE CONFORME		SUBSTITUÍDO PELO DES.:	
REV.		MODIFICAÇÕES		DES. No. DES_INST_CCR100	
DATA	VISTO				

REV. MODIFICAÇÕES DATA VISTO