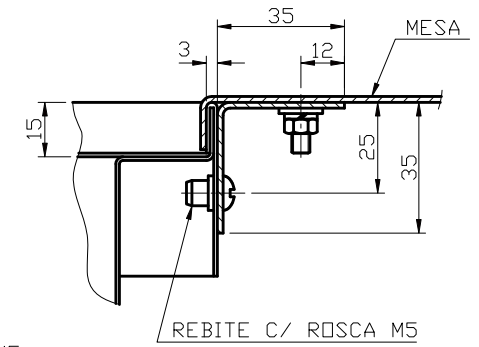
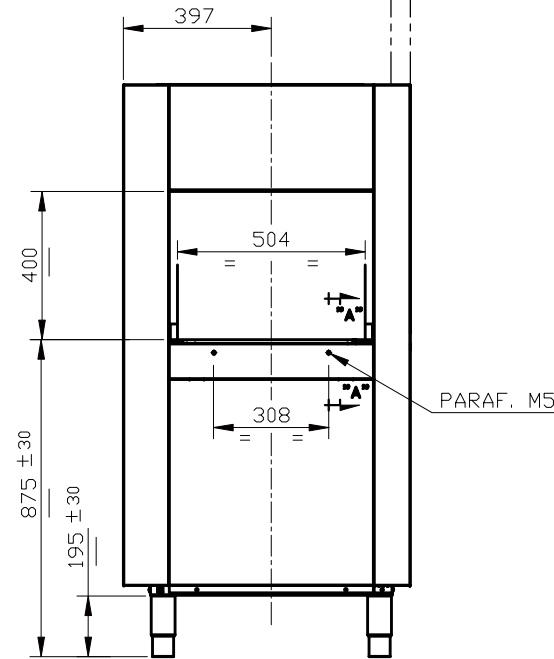
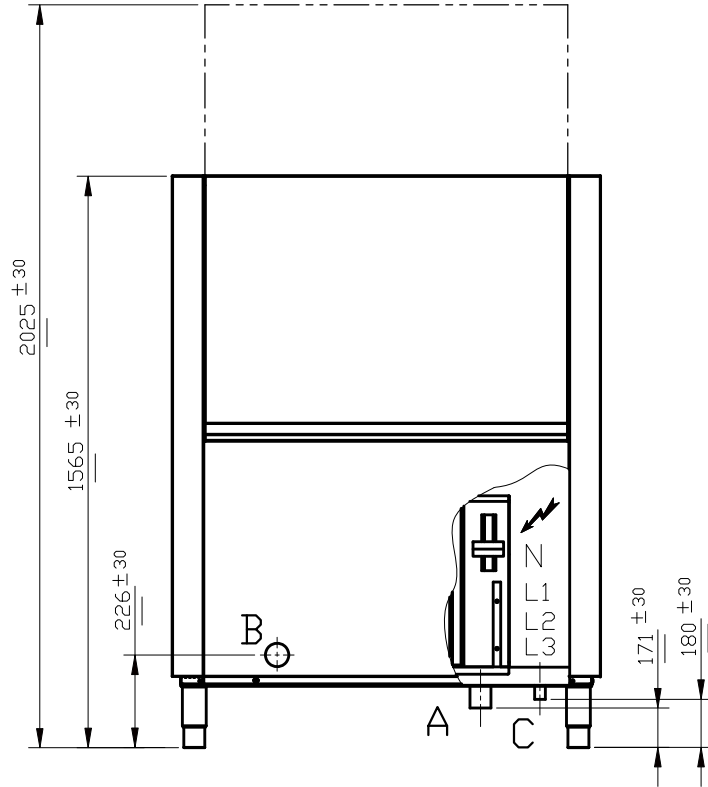
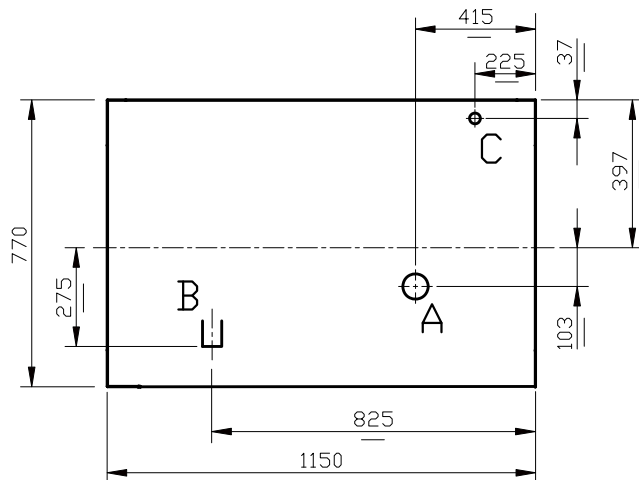


Este desenho é de propriedade intelectual exclusiva da HOBART DO BRASIL LTDA., sendo proibida a sua reprodução total ou parcial sem autorização por escrito.



**DET. "A-A"**



A		ø38mm - MANGUEIRA 1,7mts
B		G 3/4" - MANGUEIRA 2,0mts
C		220V.-FIO FLEX. 4x35mm <sup>2</sup> (3 Fases+Terra) ELÉTR. 31kW - UTILIZAR DISJUNTOR 100A 380V.-FIO FLEX. 5x16mm <sup>2</sup> (3 Fases+Terra) ELÉTR. 31kW - UTILIZAR DISJUNTOR 60A

**HOBART DO BRASIL LTDA**

PESO TOTAL (kg):

DESENHADO POR: J.CARLOS	CONTROLADO POR:	APROVADO POR:	TITULO: DESENHO DIMENSIONAL LAVADORA DE LOUÇAS MOD.: CCR130		
DATA: 28/08/08	DATA:	DATA:			
	ESCALA: 1:10	ARQUIVO: DES_INST_CCR130			
TOLERÂNCIAS GERAIS: CONF.: +0.3	RUGOSIDADE CONFORME	EXTRAÍDO DO DESENHO:	SUBSTITUE O DESENHO:	SUBSTITUÍDO PELO DES.:	
GRAU:		DES. No. DES_INST_CCR130			

REV.	MODIFICAÇÕES	DATA	VISTO
------	--------------	------	-------